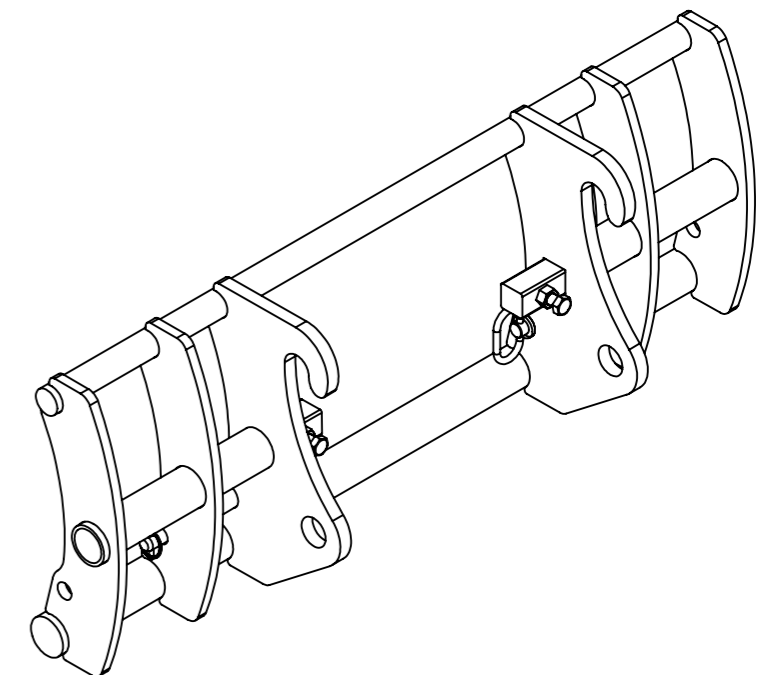

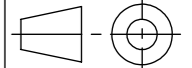


COUPE A-A  
ECHELLE 1 : 5



		ZA de la Maze 70360 Sicy sur Saône Tel : 03 84 92 76 76 Fax : 03 84 92 72 03		N° de plan : 209640 AF MARK 1		N° dvpt :	
Ce plan est la propriété de la société AGRIEST et ne peut être reproduit ou communiqué sans son autorisation.		Tolérance générale sauf indications : ISO 2768-mK		Désignation : INTERFACE CHARGEUR JCB COMPACT - EURO			
Dessinateur : A.CLEMENT		Signature :		Matière : S235		Finition : RAL 7021	
Accord du client :		Date :		Date de création : 24/03/2014		Poids : 88 Kg	
Nom :		Date :		Date de création : 24/03/2014		Echelle : 1:5	
Date :		Date de création : 24/03/2014		Date dernière modif : 07/07/2025		Repère : A3 1 / 1	